

# CEP-15PW-6X0A

低功耗自动化互动控制CEP系列

**工业无风扇触摸一体机，采用15.6" 全平面10点投射式电容屏  
Intel® Skylake Core™ i3-6100U/i5-6200U 处理器**

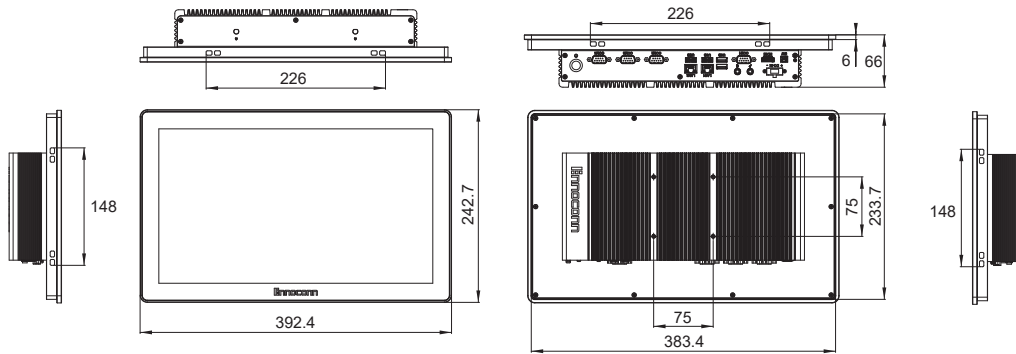
15.6" 工业级液晶屏，16:9宽屏幕，500nits,整机采用Intel® Skylake Core™ i3-6100U/i5-6200U CPU  
超薄设计，拥有坚固、无风扇、防震、兼容性强等特性  
可广泛应用于工业自动化、MES系统，嵌入式设备控制、自助设备控制终端等领域



Intel® Skylake Core™ i3-6100U/i5-6200U处理器，主频为2.3GHz  
15.6寸 500nits 高亮LED背光显示屏，前面框支持IP65防护等级  
铝合金的机身使其轻薄、坚固稳定、散热效果更好  
工业等级10点投射式电容触摸屏  
内置Mini-PCIe/M.2支持多种模块扩展  
支持双千兆网口  
宽压9-36V DC-IN，可锁附凤凰端子接口  
支持远程开关  
产品外壳接地保护  
内置1 x 2.5寸HDD/SSD可扩充支架  
支持标准VESA及嵌入式安装方式



## ■ 尺寸 Dimension (Unit:mm)



## ■ 规格 Specification

系统 System		机构 Mechanical	
处理器 Processor	Intel® 6th Gen. Core™ i3-6100U processor (2.30GHz) Intel® Core™ i5-6200U Processor, 2.3GHz (up to 2.8GHz)	前框 Front Panel	铝 Aluminum
内存 Memory	1 x DDR4 1866/2133MHz SO-DIMM, Up to 16 GB	铝挤 Heat-Sink	铝 Aluminum
存储 Storage	1 x 2.5" Drive Bay for SATA3.0 HDD/SSD 1 x M.2 2242, 1 x mSATA	底板 Rear Cover	铁 SECC
图形 Graphics	Intel® HD Graphics 520	安装方式 Mounting	Panel Mount, Wall and VESA-mount (75 x 75mm)
操作系统 OS	Windows 7/8.1/10, Linux	尺寸 Dimension	392.4 x 242.7 x 66mm
看门狗定时器 Watchdog Timer	Programmable 255 levels timer interval, from 1~255 sec/min	建议开孔尺寸 Cut Out	384.4 x 234.7mm
重量 Weight	3.5Kg		
触摸屏 Touchscreen		外部接口 External I/O	
触摸屏 Touch Type	10 点投射式电容屏 P-cap Multi-Touch	串口 COM	2 x RS232/RS422/RS485(COM1~2) 2 x RS232(COM3 & COM4)
触控 Touch	35,000,000 times	USB	2 x USB 2.0, 2 x USB 3.0
显示屏 Display		网口 Ethernet	1 x RJ45 Intel® I211AT (10/100/1000 Mbps) 1 x RJ45 Intel® I219-LM GbE (10/100/1000 Mbps)
尺寸 Size	15.6 inches	显示 Video	1 x HDMI (up to 4096 x 2160)
分辨率 Resolution	1366 x 768	音频 Audio	1 x Audio (Line-out & Mic-in 2 in 1)
屏幕宽高比 Ratio	16:9	远程开关 Remote ON-OFF	1 x Remote ON-OFF
亮度 Brightness	500 nits	电源输入 Power Input	1 x Power Connector (2P Phoenix)
可视区 Active Area	344.232 x 193.536mm	内部接口 Internal I/O	
LCD 尺寸 Dimension	363.8(W) x 215.98(H) x 9.3(D)mm	扩展接口 Expansion	1 x full-size Mini-PCIe Slot (Co-Lay with M.2_SSD) 1 x M.2_SSD Slot(1 x SSD only) 1 x M.2_WIFI Slot (WIFI only) 1 x SIM Card Slot
可视角 Viewing Angle	CR ≥ 10; 0x 160(H)/ 0y 150° (V)	环境 Environment	
对比度 Contrast Ratio	600	操作温度 Operation Temp.	-10°C ~ 60°C (SSD), 0°C ~ 40°C (HDD)
色深 Display Color	16.7M	存储温度 Storage Temp.	-40°C ~ 70°C
像素 Pixel Pitch	0.252 (H) x 0.252 (V)	湿度 Relative Humidity	5% ~ 95%, 非凝结状态 Non-condensing
背光 Backlight	LED Backlight	随机振动 Random Vibration	5~500Hz, 1Grms (HDD)operation, 5~500Hz, 2Grms (SSD)operation
背光寿命 Backlight Lifetime	50000Hrs	正弦振动 Sine Vibration	5~500Hz, 2G Non-operation
功耗 Power Consumption	12.1W	机械冲击 Shock	10g 11ms operation, 30g 11ms Non-operation
电源 Power			
电源输入 Power Input	9~36V DC		
认证 Certification			
安规认证 Safety Certification	CCC, CE, FCC		

## ■ 配置 Configuration

型号 Model Name	处理器 CPU
CEP-15PW-610A	Intel® Core™ i3-6100U Processor, 2.3GHz
CEP-15PW-620A	Intel® Core™ i5-6200U Processor, 2.3GHz (up to 2.8GHz)

## ■ 订购清单 Order List

标配 Standard	型号 Model Name	描述 Description	选配 Optional	型号 Model Name	描述 Description
	CEA-PWDC-CAB0	1x2P DC in Phoenix conn (5.00), female		CEA-150L-IS00	150cm AC power cord
CEA-RM30-CAB0	1x2P Remote conn (2.00), 300mm	CEA-060W-FSP0	FSP 60W adapter, 12V@5A, 2PIN terminal		
CEA-SA15-CAB1	1xSATA, 7+4P, 150mm, w/ lock, 180° / 90°	CEA-060W-HK00	Huntkey 60W adapter, 12V@5A, 2PIN terminal		
CEA-PBRK-0000	panel hook (4pcs in 1 package)				
CEA-M242-FAN0	M.2 2242 SSD thermal pad				
CEA-DRAM-FAN0	SO-DIMM memory thermal pad				

**注**

产品配置请以合同或实物为准, 如有修改恕不另行通知;  
版权为桦汉科技所有, 未经桦汉科技书面许可, 样本中的任何内容不得被复制或抄袭用于任何目的。

©Printed in China  
Number: MKT1005A0A-4-20(20.01.03)