

# CEP-19RS-J19A

低功耗自动化互动控制CEP系列

**工业无风扇触摸一体机**

**采用19" 全平面五线电阻屏, Intel BayTrail J1900平台**

19" 工业级液晶屏, 4:3屏幕, 整机采用Intel® Celeron® J1900 CPU, 可抽取式HDD/SSD, 超薄设计, 拥有坚固、无风扇、防震、兼容性强等特性, 可广泛应用于工业自动化、MES系统, 设备检测等领域。



支持Intel® Celeron® J1900高性能低功耗四核处理器, 主频最大可以达到2.0GHz

19寸 LED背光显示屏, 前面框支持IP65防护等级  
铝合金的机身使其轻薄、坚固稳定、散热效果更好

工业等级五线全平面电阻触摸屏

内置Mini-PCIe/M.2支持多种模块扩展

支持双千兆网口

宽压9-36V DC-IN, 可锁附凤凰端子接口

支持远程开关

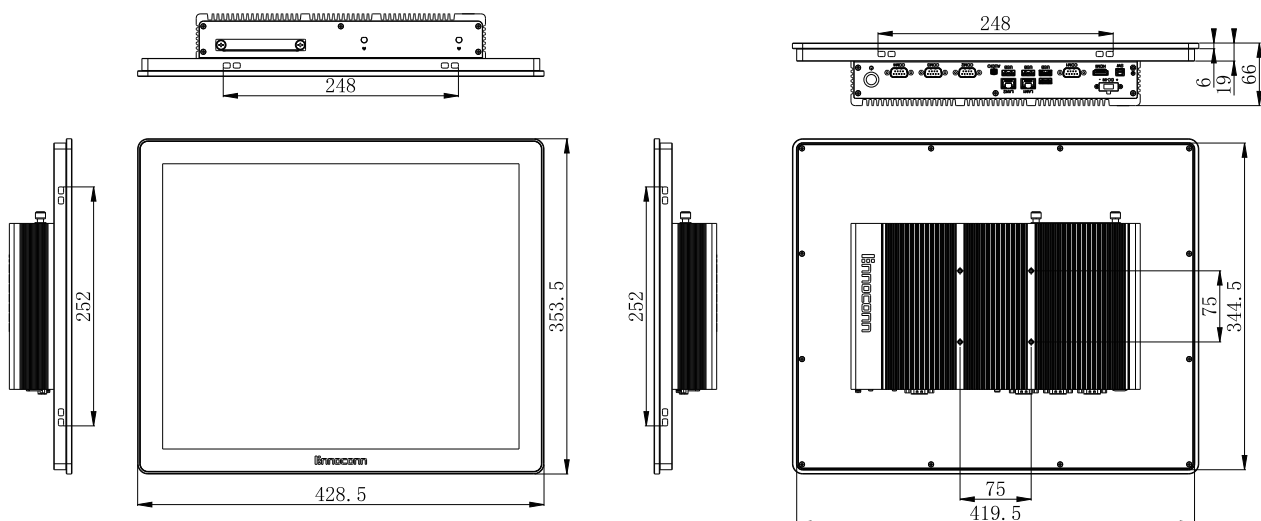
产品外壳接地保护

内置1 x 2.5寸HDD/SSD可扩充抽取式支架

支持标准VESA及嵌入式安装方式



## ■ 尺寸 Dimension (Unit:mm)



## ■ 规格 Specification

| 系统 System             |  |
|-----------------------|--|
| 处理器 Processor         | Intel® Bay Trail Celeron® J1900 processor (2.00 GHz)                             |
| 内存 Memory             | 1 x DDR3L 1333/1600 SO-DIMM slot, up to 8GB                                      |
| 存储 Storage            | 1 x 2.5" Drive Bay for SATA HDD/SSD<br>1 x M.2 2242 (support SSD only)/1 x mSATA |
| 图形 Graphics           | Intel® HD Graphics for Intel® Atom® Processor Z3700 Series                       |
| 操作系统 OS               | Windows 7/8.1/10, Linux  |
| 看门狗定时器 Watchdog Timer | Programmable 255 levels timer interval, from 1~255 sec/min                       |

| 触摸屏 Touchscreen |                                 |
|-----------------|---------------------------------|
| 触摸屏 Touch Type  | 全平面五线电阻屏 5-Wire Resistive Touch |
| 触击 Touch        | 35,000,000 times                |

| 显示屏 Display             |                              |
|-------------------------|------------------------------|
| 尺寸 Size                 | 19 inches                    |
| 分辨率 Resolution          | 1280(H) x 1024(V)            |
| 屏幕宽高比 Ratio             | 4:3                          |
| 亮度 Brightness           | 250 nits                     |
| 可视区 Active Area         | 374.784(H) x 299.8272(V)     |
| LCD 尺寸 Dimension        | 396.0(H) x 324.0(V) x 9.9(D) |
| 可视角 Viewing Angle       | CR ≥ 10,89° (H)/89° (V);     |
| 对比度 Contrast Ratio      | 1000                         |
| 色深 Display Color        | 16.7M                        |
| 像素 Pixel Pitch          | 0.0976(H) x 0.2928(V)        |
| 背光 Backlight            | LED Backlight                |
| 背光寿命 Backlight Lifetime | 30000Hrs                     |
| 功耗 Power Consumption    | 11.55W                       |

| 电源 Power         |          |
|------------------|----------|
| 电源输入 Power Input | 9~36V DC |

| 认证 Certification          |              |
|---------------------------|--------------|
| 安规认证 Safety Certification | CCC, CE, FCC |

## ■ 订购清单 Order List

|                | 型号 Model Name | 描述 Description                          |
|----------------|---------------|---|
| 标配<br>standard | CEA-PWDC-CAB0 | 1 x 2P DC in Phoenix conn(5.00), female |
|                | CEA-RM30-CAB0 | 1 x 2P Remote conn(2.00), 300mm         |
|                | CEA-SA15-CAB1 | 1 x SATA, 7+4P,150mm, w/lock, 180° /90° |
|                | CEA-PBRK-0000 | panel hook (4pcs in 1 package)          |
|                | CEA-M242-FAN0 | M.2 2242 SSD thermal pad                |

| 机构 Mechanical  |  |
|----------------|--|
| 前框 Front Panel | 铝 Aluminum                                   |
| 铝挤 Heat-Sink   | 铝 Aluminum                                   |
| 底板 Rear Cover  | 铁 SECC                                       |
| 安装方式 Mounting  | Panel Mount, Wall and VESA-mount (75 x 75mm) |
| 尺寸 Dimension   | 428.5(W) x 353.5(H) x 66(D)mm                |
| 建议开孔尺寸 Cut Out | 420.5 x 345.5mm                              |
| 重量 Weight      | 6.2kg  |

| 外部接口 External I/O  |   |
|--------------------|---|
| 串口 COM             | 2 x RS232/RS422/RS485(COM1~2)<br>2 x RS232(COM3 & COM4) |
| USB                | 3 x USB 2.0, 1 x USB 3.0                                |
| 网口 Ethernet        | 2 x Intel® I211AT GbE (10/100/1000 Mbps)                |
| 显示 Video           | 1 x HDMI (up to 1920 x 1200)                            |
| 音频 Audio           | 1 x Audio (Line-out & Mic-in 2 in 1)                    |
| 远程开关 Remote ON-OFF | 1 x Remote ON-OFF                                       |
| 电源输入 Power Input   | 1 x Power Connector (2P Phoenix)                        |

| 内部接口 Internal I/O |  |
|-------------------|--|
| 扩展接口 Expansion    | 1 x full-size Mini-PCIe Slot (Co-Lay with M.2_SSD)<br>1 x M.2_SSD Slot(1 x SSD only)<br>1 x M.2_Wifi Slot (Wifi only)<br>1 x SIM Card Slot |

| 环境 Environment        |  |
|-----------------------|--|
| 操作温度 Operation Temp.  | -10°C ~ 50°C (SSD), 0°C ~ 40°C (HDD)                         |
| 存储温度 Storage Temp.    | -40°C ~ 70°C   |
| 湿度 Relative Humidity  | 5% ~ 95%, 非凝结状态 Non-condensing                               |
| 随机振动 Random Vibration | 5~500Hz, 1Grms (HDD)operation, 5~500Hz, 2Grms (SSD)operation |
| 正弦振动 Sine Vibration   | 5~500Hz, 2G Non-operation                                    |
| 机械冲击 Shock            | 10g 11ms operation, 30g 11ms Non-operation                   |

|                | 型号 Model Name | 描述 Description                             |
|----------------|---------------|--|
| 选配<br>Optional | CEA-150L-IS00 | 150cm AC power cord                        |
|                | CEA-060W-FSP0 | FSP 60W adapter, 12V@5A, 2PIN terminal     |
|                | CEA-060W-HK00 | Huntkey 60W adapter, 12V@5A, 2PIN terminal |



产品配置请以合同或实物为准, 如有修改恕不另行通知;  
版权为桦汉科技所有, 未经桦汉科技书面许可, 样本中的任何内容不得被复制或抄袭用于任何目的。

©Printed in China  
Number: MKT1005A0A-4-08(20.02.24)