

CEP-10RS-J19A

低功耗自动化互动控制CEP系列

工业无风扇触摸一体机

采用10.4" 全平面五线电阻屏, Intel BayTrail J1900平台

10.4" 工业级液晶屏, 4:3屏幕, 450nits, 整机采用Intel® Celeron® J1900 CPU, 超薄设计, 拥有坚固、无风扇、防震、兼容性强等特性, 可广泛应用于工业自动化、嵌入式设备控制、自助设备控制终端、数控机床等领域。



支持Intel® Celeron® J1900高性能低功耗四核处理器, 主频最大可以达到2.0GHz

10.4寸 450nits高亮LED背光显示屏, 前面框支持IP65防护等级

铝合金的机身使其轻薄、坚固稳定、散热效果更好

工业等级五线全平面电阻触摸屏

内置Mini-PCIe/M.2支持多种模块扩展

支持双千兆网口

宽压9-36V DC-IN, 可锁附凤凰端子接口

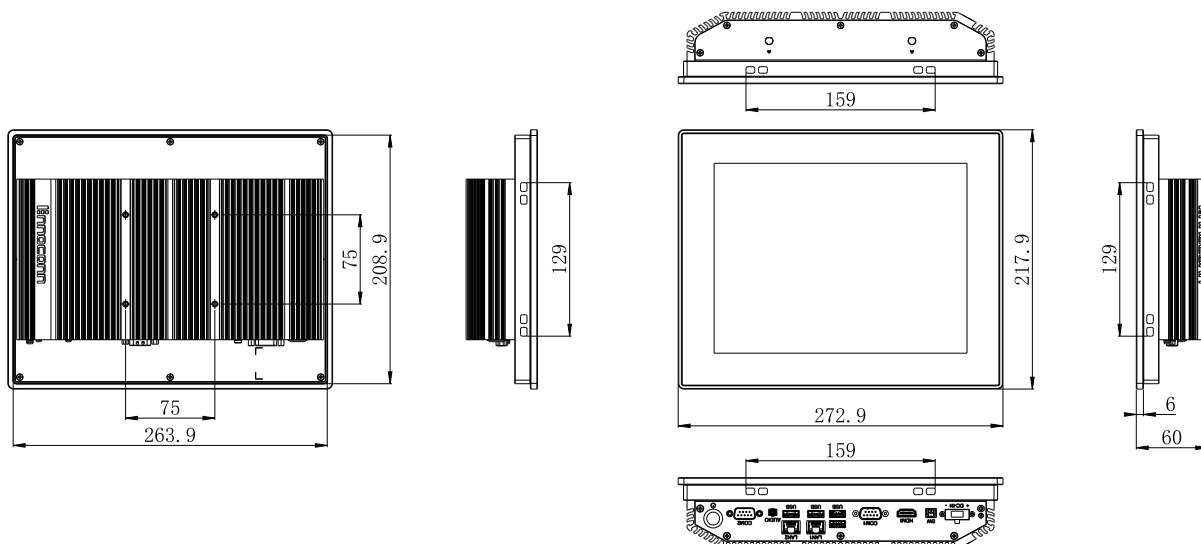
支持远程开关

产品外壳接地保护

支持标准VESA及嵌入式安装方式



■ 尺寸 Dimension (Unit:mm)



■ 规格 Specification

| 系统 System | |
|-----------------------|--|
| 处理器 Processor | Intel® Bay Trail Celeron® J1900 processor (2.00 GHz) |
| 内存 Memory | 1 x DDR3L 1333/1600 SO-DIMM slot, up to 8GB |
| 存储 Storage | 1 x M.2 2242(support SSD only)/1 x mSATA |
| 图形 Graphics | Intel® HD Graphics for Intel® Atom® Processor Z3700 Series |
| 操作系统 OS | Windows 7/8.1/10, Linux |
| 看门狗定时器 Watchdog Timer | Programmable 255 levels timer interval, from 1~255 sec/min |

| 触摸屏 Touchscreen | |
|-----------------|---------------------------------|
| 触摸屏 Touch Type | 全平面五线电阻屏 5-Wire Resistive Touch |
| 触击 Touch | 35,000,000 times |

| 显示屏 Display | |
|-------------------------|---------------------------------|
| 尺寸 Size | 10.4 inches |
| 分辨率 Resolution | 1024(H) x 768(V) |
| 屏幕宽高比 Ratio | 4:3 |
| 亮度 Brightness | 450 nits |
| 可视区 Active Area | 210.432(H) x 157.824(V)mm |
| LCD 尺寸 Dimension | 230 (W) x 175.8 (H) x 5.7 (D)mm |
| 可视角 Viewing Angle | 80°(T)/80°(B) 80°(L)/80°(R) |
| 对比度 Contrast Ratio | 1200 |
| 色深 Display Color | 16.7M/262K |
| 像素 Pixel Pitch | 0.2055(H) x 0.2055 (V) |
| 背光 Backlight | LED Backlight |
| 背光寿命 Backlight Lifetime | 50000Hrs |
| 功耗 Power Consumption | 4.755W |

| 电源 Power | |
|------------------|----------|
| 电源输入 Power Input | 9~36V DC |

| 认证 Certification | |
|---------------------------|--------------|
| 安规认证 Safety Certification | CCC, CE, FCC |

■ 订购清单 Order List

| 型号 Model Name | 描述 Description |
|---------------|---|
| CEA-PWDC-CAB0 | 1 x 2P DC in Phoenix conn(5.00), female |
| CEA-RM30-CAB0 | 1 x 2P Remote conn(2.00), 300mm |
| CEA-PBRK-0000 | panel hook(4pcs in 1 package) |
| CEA-DRAM-FAN0 | SO-DIMM memory thermal pad |
| CEA-M242-FAN0 | M.2 2242 SSD thermal pad |

| 机构 Mechanical | |
|----------------|---|
| 前框 Front Panel | 铝 Aluminum |
| 铝挤 Heat-Sink | 铝 Aluminum |
| 底板 Rear Cover | 铁 SECC |
| 安装方式 Mounting | Panel Mount, Wall and VESA-mount(75 x 75mm) |
| 尺寸 Dimension | 272.9(W) x 217.9(H) x 60(D)mm |
| 建议开孔尺寸 Cut Out | 264.9 x 209.9mm |
| 重量 Weight | 2.6kg |

| 外部接口 External I/O | |
|--------------------|---|
| 串口 COM | 2 x RS232/RS422/RS485(COM1~2) |
| USB | 3 x USB 2.0, 1 x USB 3.0 |
| 网口 Ethernet | 2 x Intel® I211AT GbE(10/100/1000 Mbps) |
| 显示 Video | 1 x HDMI(up to 1920 x 1200) |
| 音频 Audio | 1 x Audio(Line-out & Mic-in 2 in 1) |
| 远程开关 Remote ON-OFF | 1 x Remote ON-OFF |
| 电源输入 Power Input | 1 x Power Connector(2P Phoenix) |

| 内部接口 Internal I/O | |
|-------------------|--|
| 扩展接口 Expansion | 1 x full-size Mini-PCIe Slot(Co-Lay with M.2_SSD) 1 x M.2_SSD Slot(1 x SSD only) 1 x M.2_Wifi Slot(Wifi only) 1 x SIM Card Slot |

| 环境 Environment | |
|-----------------------|--|
| 操作温度 Operation Temp. | -10°C ~ 60°C (SSD) |
| 存储温度 Storage Temp. | -40°C ~ 70°C |
| 湿度 Relative Humidity | 5% ~ 95%, 非凝结状态 Non-condensing |
| 随机振动 Random Vibration | 5~500Hz, 2Grms(SSD)operation |
| 正弦振动 Sine Vibration | 5~500Hz, 2G Non-operation |
| 机械冲击 Shock | 10g 11ms operation, 30g 11ms Non-operation |

| 型号 Model Name | 描述 Description |
|---------------|--|
| CEA-150L-IS00 | 150cm AC power cord |
| CEA-060W-FSP0 | FSP 60W adapter, 12V@5A, 2PIN terminal |
| CEA-060W-HK00 | Huntkey 60W adapter, 12V@5A, 2PIN terminal |



产品配置请以合同或实物为准, 如有修改恕不另行通知;
版权为桦汉科技所有, 未经桦汉科技书面许可, 样本中的任何内容不得被复制或抄袭用于任何目的。

©中国印刷
编号: MKT1005A0A-4-02(20.02.26)